



彩晶

Micro Crystal Co, LTD.
滿意、完善的服務是責任承擔的開始。

SSA-500-T 直立式數位觸控顯示器

親和互動趣味操作



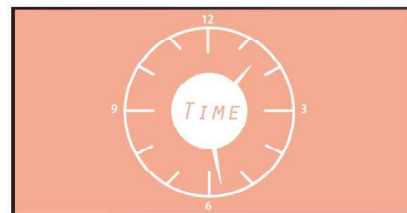
多點螢幕觸控功能

靈敏的多點螢幕觸控



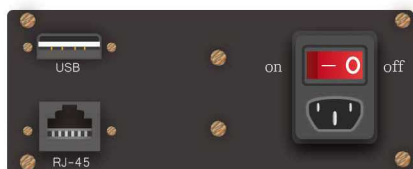
可辨識多數隻手指觸控，穩固不飄移

簡單開機長時運作



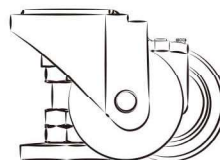
開機運轉長時間連續運作

實用多工觸控資訊座



顯示器後側，配置USB及RJ-45插孔，開關斷路器電量
過載時保護機身，電源插頭等簡易規格，發揮最優質效能。

輕巧穩固滑輪設計



金屬滑輪及固定滑輪輕巧可輕鬆推動，方便位移

畫質優美 色彩飽和

Full HD 1080P

智慧背光控制

LED高效能低電量50%節電功能、減少低碳排放量,同時兼有環保的最新技術。

PID面板

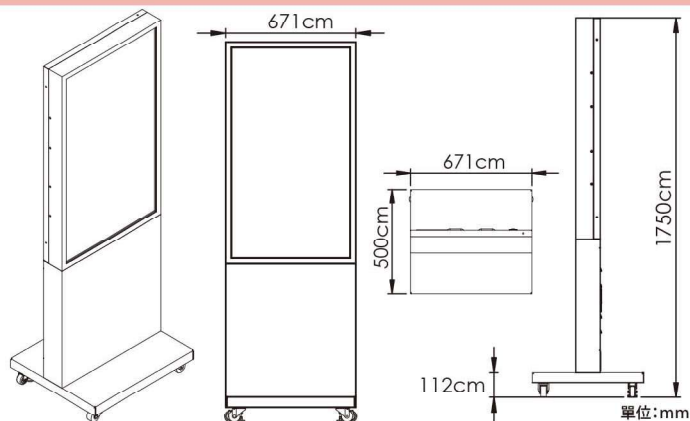
高對比4000:1 PID 面板的立體呈現,影像亮度可準確處理,對比分明,展現完美的保固功能。

高亮度500nits

在戶外強烈陽光照射的環境,依然展示鮮豔的飽和的色相畫面,無論距離較遠的明亮環境,都能照常維持最佳的觀看品質。



外型美觀設計 專業保障



50吋直立式數位看板(各型號的顯示器、可直接磨合保護玻璃、IR 紅外線觸控框模組)

產品規格	料 / 型號	MCIC SSA 500 (AUO-P500HV01.0)	
LCD Display	顯示面板比率	16:9	
	背光源	LED	
	顯示區	1095.8(H)×616.4(V) mm	
工作範圍	可視角度(View Angle)	左/右 +89° - -89° 上/下 +89° - -89°	
	解析度	FHD 1920 × 1080	
	亮度	500 cd/m ² (Typ)	
	對比(Contrast Ratio)(Type)	4000:1	
	反應時間	8ms (typ) G to G	
	顏色(Display Color)	8bit 16.7M	
	面板表面處理 (Panel Surface)	Anti-Glare 3H Haze=2%	
訊號輸入端子 (物理端子)	光壽命測試 (Light Life)	50000小時 (min)	
	畫面更新率 (Frame Rate)	60Hz	
	電腦及其他訊號輸入端子	1. Analog: 15-pin D-SUB (VGA 端子)	
		2. 複合式同步訊號 Y 端子*1	
		3. HDMI(HDMI) 端子*2	
		4. DVI-D(DHCP)	
		5. USB*1	
	訊號輸出	6. Audio In *1	
		1. DVI-D	
		2. Audio	
	外部訊號控制 (External Control)	1. RS-232 in *1	
		2. RS-232 out *1	
3. LAN (RJ-45)*1			
4. IR in *1			
使用者控制介面	喇叭聲音	5W *2	
	支援連續使用	24小時 / 7天	
	視窗遙控方式 (OSD Control)	遙控器 / 按鍵 / RS-232 / RJ45	
Power (電力電源)	視窗選單語言 (OSD Language)	繁體中文 / 英文	
	Power Saving	VESA DPMS Standard / Standby Power <0.5 W	
Regulation (安規認證)	電源及消耗功率 (Power Consumption)	電源供應器-INPUT AC 交流:100-240V / 50-60Hz / 100W	
	Safety & EMI	BSMI	
工作環境	溼度	10% ~ 80%	
	溫度	0°C ~ 40°C	
儲存環境	溼度	10% ~ 90%	
	溫度	-20°C ~ 40°C	

規格如有異動, 以實物為準, 恕不另行通知

. Touch SPECIFICATIONS (觸控規格)

1. GENERAL SPECIFICATIONS

Item	Description	Remarks
Touch Input Method	Pen Finger Finger of gloved hand Activation	
Detection Method	Infrared rays	
Available Touch Point	Max 10 points simultaneous	
Response Time	First click < 16ms	
	Repeated click < 6ms	
Ambient light	Operating normally with sunlight below 100k lux	As angle of incidence to touch panel 20° ~ 90°
Available Object Size for Touch	Multi-touch : Min <I>6mm Single-touch : Min.<I> 3mm	
Operation System	Windows 8/7.XP MAC OS X Linux Android	

2. MECHANICAL SPECIFICATIONS

Item	Description	Remarks
Frame	Spray treatment	
Touch Area of Display	932.2 (H) x 525.3 (V)	
Outsize Size	978.2 (H) x 571.3 (V)	
Thickness	9.5mm	
Surface durability	Vickers hardness 5.0 ~ 7.0GN/m ²	

3. ELECTRICAL SPECIFICATIONS

Item	Description	Remarks
Operation Voltage	DC 4.75 to 5.25 V	
Power Consumption	<2.5 W	
Interface	USB 2.0 (full speed)	A type plug
	Serial port	115200bps
ESD	Contact	4KV
	Air	8KV

4. RELIABILITY

ITEM	Specification	Remarks
Ambient Temperature	Operating	-20° ~ 60°
	Storage	-40° ~ 85°
Humidity	10% ~ 90% RH	
Warranty	1 year	

